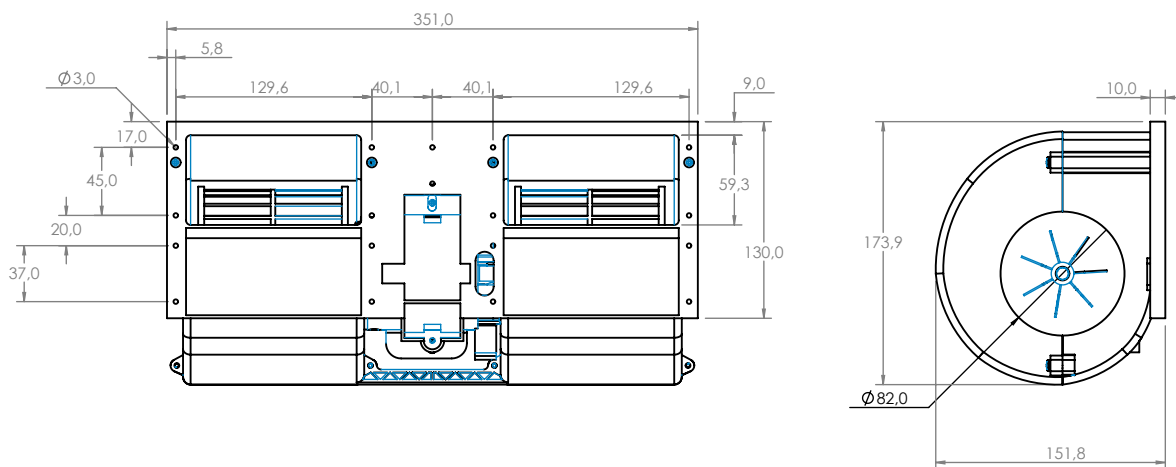


Technical  
Drawing

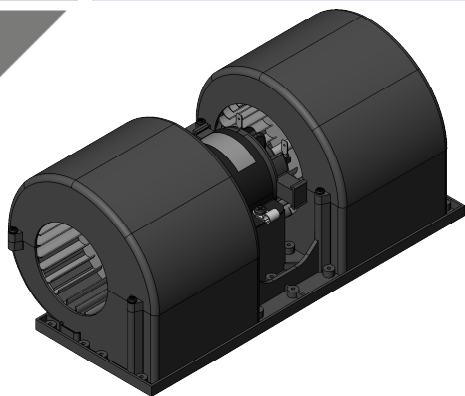
Desenho  
Técnico



Technical  
Specification

Especificação  
Técnica

Imagem  
Ilustrativa



101110112		Pressão Static Pressione mm H2O	Vazão de ar Airflow Caudal de aire m³/h	Corrente elétrica Electric current Corrient elétrica A
Valores Nominais		50,00	0	8,30
Tensão (V)	13	45,00	157	9,50
Corrente (A)	18,6	40,00	275	10,30
RPM (min <sup>-1</sup> )	2650	35,00	401	11,50
Vazão (m³/h)	884	30,00	543	13,30
Peso (Kg)	2,000	25,00	656	14,40
		20,00	711	14,90
		15,00	772	15,50
		10,00	807	16,20
		5,00	859	17,40
		0,00	884	18,60

101110124		Pressão Static Pressione mm H2O	Vazão de ar Airflow Caudal de aire m³/h	Corrente elétrica Electric current Corrient elétrica A
Valores Nominais		50,00	0	3,60
Tensão (V)	27	45,00	359	5,60
Corrente (A)	9,5	40,00	473	6,10
RPM (min <sup>-1</sup> )	2840	35,00	627	6,80
Vazão (m³/h)	1018	30,00	740	7,60
Peso (Kg)	2,000	25,00	802	7,90
		20,00	857	8,50
		15,00	903	8,90
		10,00	950	9,10
		5,00	983	9,30
		0,00	1018	9,50

NOTAS:  
-1 velocidade

NOTES:  
-1 speed